

Thema Condens



Saunier Duval

Centrale termice în
condensație - randament
sporit de căldură și
apă caldă menajeră



SAUNIER DUVAL

VAILLANT GROUP ROMÂNIA
Str. Nicolae Caramfil nr. 75
014142 - București

Tel. + 40 21 209 52 09
Fax + 40 21 232 22 76

office@saunierduval.ro
www.saunierduval.ro



Saunier Duval

Saunier Duval - expertul tehnic pe care te poți baza.

Peste 100 ani dedicați calității, încrederii și durabilității excepționale au transformat Saunier Duval în marca lider a Franței în încălzire și tehnologie de confort casnic. Și, în timp ce ne lăudăm cu excelența noastră în producție, știm că succesul companiei noastre este de asemenea un produs al atenției acordate clientului și serviciilor de încredere.

Centralele termice convenționale și în condensatie pentru încălzire și apă caldă menajeră, sistemele solare ce utilizează energie regenerabilă, aparatele de aer condiționat alcătuiesc gama noastră de produse bine definită. Tehnologia dovedită și materialele de calitate caracterizează produsele noastre, care au fost create pentru a întâmpina și a depăși gama mare de așteptări a clienților.

Pe lângă calitatea, încrederea și durabilitatea caracteristice mărcii noastre, produsele Saunier Duval dispun de un consum mic de energie și sunt simplu și ieftin de instalat, reducând astfel atât costurile cât și emisiile de CO₂. Sunt adaptabile, sunt ușor de integrat și necesită mentenanță minimă.

Complexitatea soluțiilor noastre pentru încălzire și confort casnic este în mod constant dovedită de teste ale instituțiilor independente, astfel că nu trebuie să ne credeți pe cuvânt când spunem că sunt foarte eficiente și cu funcționalitate excepțională, fiind de asemenea susținute de un service competent și prietenos, care vă asigură ajutor profesionist, oricând aveți nevoie.

Performanță înaltă, aparate cu mentenanță minimă pentru toate tipurile de instalații

Produsele din gama nouă de centrale termice în condensatie sunt rezultatul a peste 100 de ani de perfecționare a produselor. Tehnologia sofisticată și prezența puternică pe piață au culminat în aparate care nu sunt numai eficiente și silențioase, dar și demne de încredere și ușor de utilizat.



Thema Condens

Calitate

Centralele noastre în condensatie se încadrează în clasa 5 Nox, cea mai eficientă după standardul EU în ceea ce privește emisiile de noxe. Pentru că respectă standardele, au fost distinse cu premiul: "Cele mai bune din clasa lor" în cadrul testelor independente, ceea ce însuflă încredere atât instalatorilor, cât și utilizatorilor casnici. Probat, testat și de încredere, centralele noastre termice sunt prin urmare o alegere optimă.

- **Clasa 5 Nox: cea mai bună clasare din punct de vedere al eficienței conform standardelor UE**
- **Materiale de calitate înaltă**
- **Tehnologie dovedită**
- **Standarde de producție excelente**

Confort

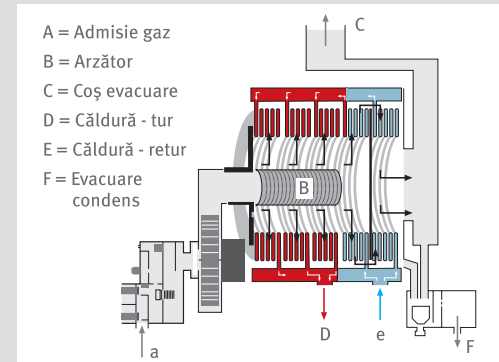
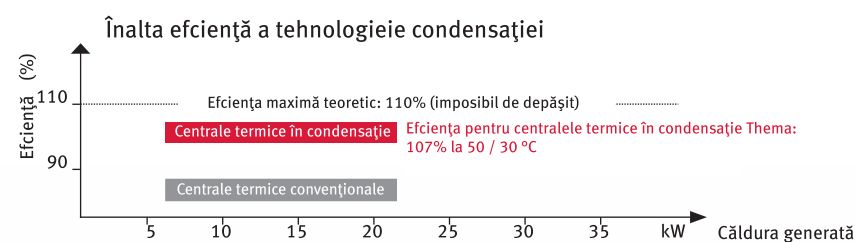
Am parcurs un drum lung pentru a spori confortul utilizatorilor finali și al instalatorilor. Afișajul electronic și panoul tip "o tastă - o funcție" fac reglarea simplă și asigură stabilitatea temperaturii în cameră. Alegem toate componentele cu scopul precis de a optimiza emisiile sonore și confortul. Principiul nostru inovator: "totul integrat într-o cutie", nu doar simplifică viața instalatorilor și a inginerilor de service, ci face ca centralele noastre termice să fie unice în ceea ce privește funcționarea silențioasă.

- **Neașteptat de silențioasă și prietenoasă pentru utilizator**
- **Temperatură ambientală constantă, indiferent de vreme**
- **Ușor de instalat și întreținut**
- **Gamă largă de accesorii pentru un control inteligent**

Performanță

Standardele noastre de tehnologie și producție au atins nivele de eficiență de peste 107% în sisteme de temperatură de 50/30 °C și o modulare amplă, de la 30% până la 100%. Tehnologia de modulare a temperaturii controlează în mod inteligent temperatura apei din instalație în funcție de temperatura aerului, rezultând maximizarea eficienței funcționării centralei termice.

- **Eficiență excepțională**
- **Nivele ample de modulare**
- **Senzori inteligenți pentru operare automată**
- **Economii de gaze de până la 30%**



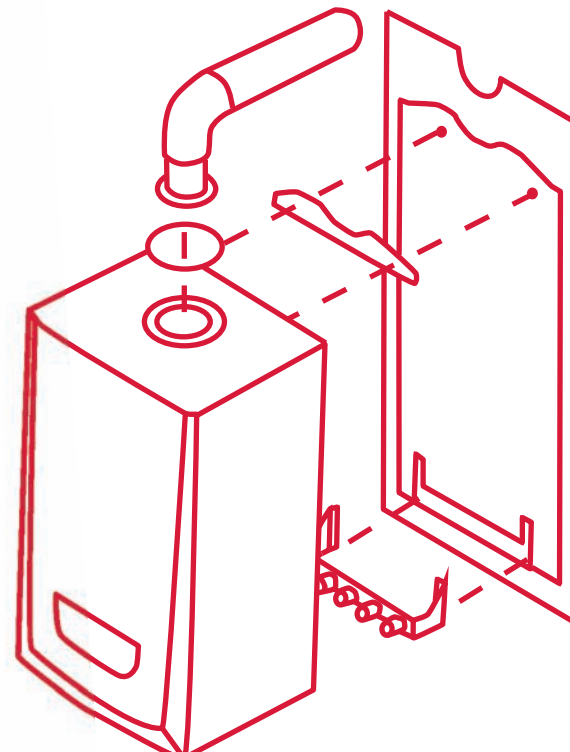
Cum funcționează centralele termice în condensatie

- Gazele arse, care în mod normal sunt eliminate în aer, sunt captate și condensate de un schimbător de căldură special
- Acest proces de condensatie permite schimbătorului de căldură să absoarbă căldura latentă din aceste gaze de combustie și să o folosească pentru a reîncălzi apa provenită din circuitul de încălzire
- Este astfel necesară mai puțină energie pentru ca apa să atingă temperatura optimă pentru încălzire.
- Centralele termice în condensatie pot atinge nivele de eficiență de peste 100% și economii de gaze de până la 30% în comparație cu centralele termice convenționale.

Asamblare, instalare și mentenanță

Mulțumită construcției ingenioase și trăsăturilor de instalare avansate, centralele noastre termice în condensare, ușoare și compacte, pot fi montate de o singură persoană. Proiectate să permită montarea și accesul frontal, elimină nevoia de spațiu lateral și optimizează intervenția inginerului de service, ca timp și efort.

- **Componente și conectori integrați - accesibili, bine structurați**
- **Mulțumită dispozitivului de prindere pe perete și consolelor de montare se economisește timp și efort**
- **Flexibilitate - compatibilitate cu alte tipuri de combustibil (GPL, GN)**
- **Piese de schimb disponibile foarte repede**



Sofisticat de simplu

- Dimensiunile compacte (41x74 cm) permit centralele termice să se încadreze în camere de toate formele și dimensiunile. Trăsăturile tehnice facilitează înlocuirea altor modele vechi de Saunier Duval sau a altor mărci de centrale termice.
- Consola de prindere - cele două posibile poziții de montare sunt utile atunci când peretele este deteriorat sau când se înlocuiește o centrală termică de altă marcă.
- Gama de tubulaturi de evacuare a gazelor arse - special construită pentru conectare și pentru eficiență ulterioară.

Temperatura dorită - prin atingerea unui singur buton

Sisteme de control create pentru confort

La Saunier Duval obținere temperaturii dorite de dumneavoastră trebuie să fie simplă și directă. De aceea ușurința în utilizare este o prioritate pentru noile noastre sisteme de control. Am optat pentru un concept ușor și rapid de utilizat - acest lucru nu face doar operarea mai simplă, ci dezvoltă noi tehnologii.



Exacontrol 7

Cu Exacontrol 7 puteți specifica temperatura cu ajutorul programelor de încălzire. Pentru aceasta, ori se va programa timpul, ori sistemul de încălzire va fi controlat în funcție de temperatura mediului ambiant. Pe zi, se pot programa în mod independent trei intervale orare. Sistemul poate comuta între programul zilnic și cel săptămânal.

Funcțiile speciale precum programul de concediu, funcția party și manual oferă flexibilitate utilizatorului. Alte caracteristici: protecție împotriva înghețului, modificarea simplă a temperaturii dorite, un ecran mare de afișare a simbolurilor, precum și comutarea automată pe programul de vară, respectiv de iarnă. Este un sistem de control ușor de utilizat, care corespunde celor mai ridicate cerințe de confort.



Exacontrol 7 Radio

Exacontrol 7 Radio este un termostat de cameră cu unde radio. Acest termostat prezintă aceleași caracteristici și particularități ca și Exacontrol 7, însă datorită sistemului bazat pe unde radio, nu este necesară o conexiune prin cablu.

Tipul controlului: proporțional/
E7 moduland
Voltaj: 7 2xAAA/E7 Ebus
Conexiune: 24V
Clasa de protecție: IP20
Gama de t: 5-30°C
ΔT: 0.5oK



Exacontrol e7r

Exacontrol e7r este un sistem de control fără fir.

Principalele avantaje:

- Programare individuală a termostatelor de cameră
- Interfață cu text în limba dorită
- Ecran luminat pentru o vizualizare ușoară
- Control total prin intermediul a cinci butoane - "o tastă - o funcție"

SD 2000

SD 2000 este un termostat de cameră cu reglare continuă a temperaturii mediului ambiant. Prin intermediul unor limitatoare, este posibilă setarea temperaturii minime și maxime.

Senzor: membrana
Conexiune: 24V
Gama de t: 5-30°C
ΔT: 0.5oK



Senzor exterior de temperatură cu unde radio

Adaptarea permanentă a temperaturii pe circuitul de căldură funcție de temperatura exterioară, fără a aștepta modificări ale temperaturii ambientale.

O reglare "activă" - mult mai exactă decât una "reactivă"

Economie de combustibil datorată scăderii temperaturilor medii anuale pe circuitul de căldură.

Fără fir (unde radio), astfel încât instalarea sa nu presupune cabluri care să afecteze decorul ambiantal. Mini-panou solar pentru furnizarea energiei electrice necesare funcționării.





Thema Condens

Performanță pentru confortul zilnic al familiei

- Ideală pentru furnizarea de apă caldă și încălzire
- Soluția perfectă pentru familii cu necesar mediu de apă caldă menajeră

Alegerea corectă a centralei Saunier Duval

Soluții diferite pentru cerințe diverse

Centralele Thema Condens sunt destinate unei locuințe având:

Putere necesară încălzirii	18,1 kW/24,5 kW	Număr de persoane		Echipament sanitar		Debit apă caldă	
----------------------------	-----------------	-------------------	--	--------------------	--	-----------------	--

Detalii tehnice

Caracteristici generale		Thema Condens F25	Thema Condens F30
Caracteristici încălzire			
Putere nominală	kW 50/30 °C	5.4 - 19.6	6.6 - 26.7
Putere nominală	kW 80/60 °C	4.9 - 18.1	5.9 - 24.5
Eficiență la P min.	% 40/30 °C	108.4	109.2
Eficiență la P max.	% 50/30 °C	106.2	106.8
Temperatură încălzire	°C	10 - 80 °C	10 - 80 °C
Capacitate vas expansiune	l	8	8
Caracteristici sanitare			
Putere nominală	kW	5.1 - 25.5/ -	6.1 - 30.6/ -
Plajă reglare temperatură	°C	38 - 60/ -	38 - 60/ -
Debit minim	l/mn	1.9	1.9
Debit specific	dT 30 °C l/min	12.2	14.6
Confort sanitar		2 stele	2 stele
Caracteristici electrice			
Protecție electrică		iPX4D	iPX4D
Putere maximă consumată	W	151	151
Nivel zgomot (C13 80/125)			
la P min./încălzire	dBa	37.6	38.5
Dimensiuni/greutate			
Dimensiuni	H/L/A mm	740/418/344	740/418/344
Greutate netă	kg	38.4	37.7

Servicii profesionale

Mai multe servicii pentru sectorul de specialiști

De la consultații prin telefon până la sesiuni de pregătire: Saunier Duval oferă o gamă largă de servicii, toate adaptate cerințelor individuale a respectivei ramure de comerț. Întrebările dumneavoastră se află în mâni bune.

Prezentarea produselor

Suntem întotdeauna la dispoziția dumneavoastră la fel cum sunt produsele noastre. Magazinele de prezentare Saunier Duval permit comercianților să se familiarizeze cu aceste.

Centrul nostru de pregătire pentru sectorul de specialiști

Tehnologia se dezvoltă la o rată nemaîntâlnită - circumstanțe în care doar cei ce dețin cunoștințe solide de piață pot supraviețui. Cursurile noastre de pregătire au scopul de a ne ajuta partenerii să câștige avantaj competitiv. Aici, oferim informații importante despre produsele și tehnologiile noastre și îi învățăm pe participanți cum să instaleze și să opereze aceste modele. Asistăm de asemenea personalul de vânzări prin cursuri de pregătire și scheme pentru începători.

Centrul de suport tehnic prin telefon Saunier Duval

Oferim suport tehnic atât clienților, cât și partenerilor noștri. Tot ce trebuie să faceți este să sunați la numărul 021.209.52.09. Suntem la dispoziția dumneavoastră de luni până duminică între orele 08:00-22:00.

Planificarea și dimensionarea sistemului

De-a lungul tuturor etapelor de planificare, echipa noastră de vânzări vă va sfătui ce se potrivește mai bine nevoilor dumneavoastră. Acest serviciu ajută în luarea deciziilor de către instalatori, proiectanți și ingineri.

Pe internet

La www.saunierduval.ro, puteți accesa instant informații importante despre produse: instrucțiuni de utilizare și instalare, date tehnice.

Garanția

Saunier Duval oferă pentru produsele sale garanția de 2 ani.

Întotdeauna aproape de dumneavoastră

Asistență rapidă, competență pentru probleme tehnice și de natură comercială sau programare pentru ședințe de pregătire în fiecare din birourile noastre din țară.

